

# 高温対応型近接センサ

(120°C、160°C対応型)

## 高温・洗淨工程に最適な近接センサ

### 特徴

- ・高温環境での設置が可能
- ・120°C又は160°Cまでの高温に対し、  
アンプ内蔵型で安定動作
- ・一部製品は保護等級IP68/69Kのため、高  
温高圧洗淨の耐水性を確保
- ・高温対応でありながらIP67を確保



### アプリケーション例

#### 1. 高温物体の検知センサ

- ・熱処理後のワーク検知
- ・樹脂・ガラス成型機の位置決め



#### 2. 高温環境下での対応近接センサ

- ・鑄造・鍛造工程近傍での位置検出
- ・高温洗淨・薬剤洗淨ライン向け



## 高温対応型近接センサ 製品ラインナップ

概要		検出距離 (mm)	タイプ	応答周波数 (Hz)	使用温度範囲	保護等級	型番
M12	直流3線式 PNP NOタイプ	2	シールド	100	-25 ~ 120°C	IP68/69K	Bi2-EM12D-AP6/S120
		4	非シールド	100	-25 ~ 120°C	IP68/69K	Ni4-EM12D-AP6/S120
M18	交流2線式 PNP NOタイプ	5	シールド	20	-25 ~ 120°C	IP67	Bi5-M18-AZ3X/S120
		8	非シールド	20	-25 ~ 120°C	IP67	Ni8-M18-AZ3X/S120
	直流3線式 PNP NOタイプ	5	シールド	100	-25 ~ 120°C	IP67	Bi5-M18-AP6X/S120
		8	非シールド	100	-25 ~ 120°C	IP67	Ni8-M18-AP6X/S120
		5	シールド	200	-25 ~ 160°C	IP68/69K	Bi5-EM18-AP6/S907
		8	非シールド	200	-25 ~ 160°C	IP68/69K	Ni8-EM18-AP6/S907
直流4線式 PNP NOタイプ	5	シールド	100	-25 ~ 120°C	IP68/69K	Bi5-EM18D-VP6X/S120	
	7	非シールド	100	-25 ~ 120°C	IP68/69K	Ni7-EM18D-VP6X/S120	
M30	交流2線式 PNP NOタイプ	10	シールド	20	-25 ~ 120°C	IP67	Bi10-M30-AZ3X/S120
		15	非シールド	20	-25 ~ 120°C	IP67	Ni15-M30-AZ3X/S120
	直流3線式 PNP NOタイプ	10	シールド	100	-25 ~ 120°C	IP67	Bi10-M30-AP6X/S120
		15	非シールド	100	-25 ~ 120°C	IP67	Ni15-M30-AP6X/S120
		10	シールド	200	-25 ~ 160°C	IP68/69K	Bi10-EM30-AP6/S907
		15	非シールド	200	-25 ~ 160°C	IP68/69K	Ni15-EM30-AP6/S907
	直流4線式 PNP NOタイプ	10	シールド	100	-25 ~ 120°C	IP68/69K	Bi10-EM30D-VP6X/S120
		15	非シールド	100	-25 ~ 120°C	IP68/69K	Ni15-EM30D-VP6X/S120
Q160	直流3線式 PNP NOタイプ	100	非シールド	50	-25 ~ 120°C	IP67	Ni100-Q160-AP44X/S120

## ■ 定格・仕様

項目	内容
動作保障距離	(0.81 x 検出距離) 以下
応差 (ヒステリシス)	3 ~ 15 %
繰り返し精度 (最小値)	≦ 2%
定格電圧	DC10 ~ 30V (Q160を除く DCタイプ) DC10 ~ 55V (Q160) AC20 ~ 250V (ACタイプ)
消費電流	≦2.00mA (Q160を除く DCタイプ) ≦4.00mA (ACタイプ、Q160タイプ)

\*保護等級 IP69K

(EN 60529 に基づくドイツ規格 DIN 40050-9 規格に適合)

80度の湯を規定のノズルから8~10MPaの水圧で、試験体に噴射

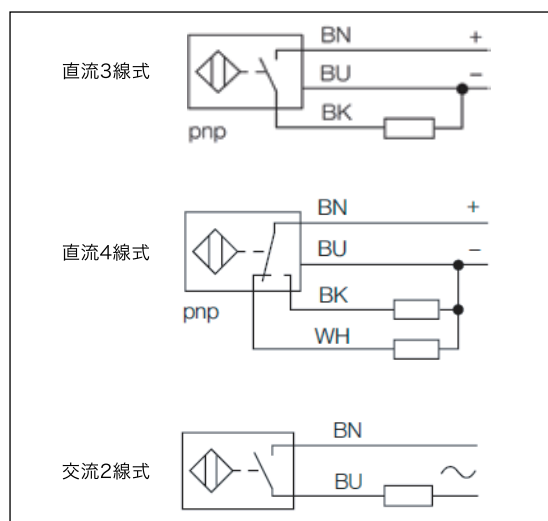
・水量: 14~16リットル/分

・試験体とノズル間距離: 10~15cm

・放水: 各方位(0度、30度、60度、90度)より30秒間

(試験体を回転させながら実施)

## ■ 配線図



azbil

アズビルトレーディング株式会社

<https://at.azbil.com/>

本社 〒105-0014 東京都港区芝 3-23-1 セレスティン芝三井ビルディング8階 03-4233-7853

東京支店 03-4233-7863

北関東支店 048-600-3931

名古屋支店 052-218-5080

大阪支店 06-7668-0023

広島支店 082-568-6181

九州支店 093-285-3751

つくば営業所 029-817-4755

群馬営業所 027-310-3381

千葉営業所 043-246-6652

神奈川営業所 046-400-3433

諏訪営業所 0266-71-1112

静岡営業所 054-272-5300

神戸営業所 078-341-3581

兵庫営業所 079-456-1581

岡山営業所 086-460-0050

鳥栖営業所 0942-84-4331