

特装車用非接触式アングルセンサ アナログ出力形 12ビット RI-QR20シリーズ

振動や衝撃など厳しい環境下で角度測定が可能な非接触式アングルセンサ。

回転軸に装着する回転エレメントは、アングルセンサの両面に使用可能。裏面に使用した場合、回転エレメントをアングルセンサに埋込み狭い場所にも設置が可能。

- 測定原理：電磁誘導式、アブソリュート型
- 測定角度タイプ：7タイプ 20~360°
- 制御出力：リニアアナログ電圧 0.5~4.5 V
- 電源電圧：DC 8~30 V
- 分解能：0.09°
- 保護構造：IP68 / IP69K



■ 製品構成

接続シャフト
適合シャフトサイズφ6

回転エレメント
同梱品 型番 P1-Ri-QR20

アングルセンサ本体
センサ裏面使用時例



両面センシング構造

RI-QR20シリーズのセンシング面は、表裏両面ともに使用が可能です。横ブレが激しい場所ではフラットなセンシング面（表側）を使用し、スペース確保が難しい設置場所では回転エレメントをセンサに埋め込むように設置する裏面を使用します。

アングルセンサと回転エレメントとの推奨離隔距離は1mmですが、横ブレがない場合は、最大5mmまで離隔距離をとることが可能です。

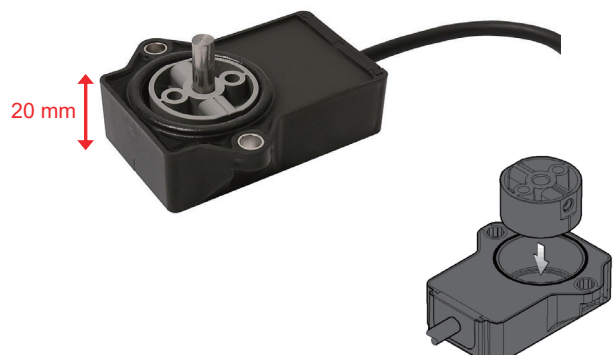
センサ表面使用時

シャフトの横ブレが、大きい場合はセンシング面がフラットな表面を使用します。



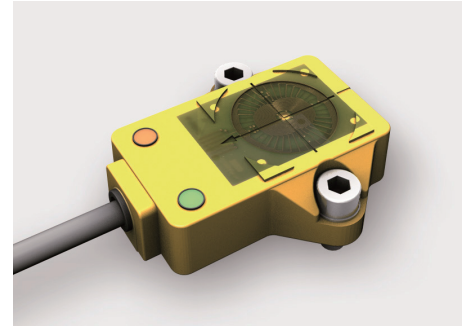
センサ裏面使用時（埋込）

回転エレメントを埋め込むことで、奥行き方向は20mm（センサの厚み）におさまり省スペース化が実現できます。



■ 測定原理

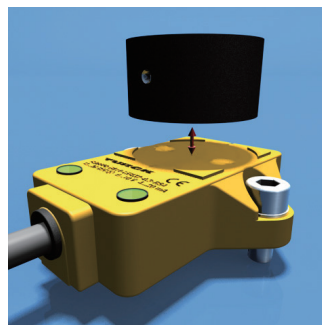
アングルセンサ内部のセンシング基板には3つのコイルが内蔵されています。1つは高周波の交流磁界を生成し回転エレメント内部に内蔵されている共振コイルを励磁させる励磁用コイル。残りの2つのコイルは、回転エレメント内の共振コイルと電磁結合し、回転エレメントの角度変化を電磁結合係数の変位として検出する角度検出用コイル。2つの異なる検出用コイルを利用し精度の高い角度検出を実現します。



■ 特長

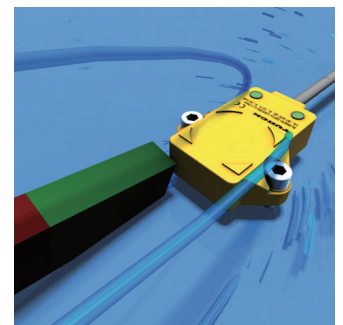
非接触式

センサと回転エレメント間に接触部や可動部がなく、メンテナンスフリー構造。



耐電磁ノイズ性

電磁誘導を応用した測定原理を採用し、高いEMC特性を実現。周囲の磁石や大型モータのノイズに影響を受けず、安定的な測定が可能。



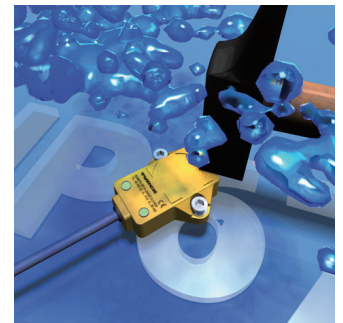
耐振動・衝撃性

回転エレメントがセンシング面の中央から横方向3mm、または垂直方向5mm離れても測定が可能。振動や衝撃に関わらず安定した測定が可能。



強固な保護構造

本体ハウジングには、優れた耐熱性と剛性を備えた熱可塑性樹脂 ULTEMを採用。耐薬品性や耐振動性など様々な耐環境性に対応。保護構造 IP68/IP69K。



■ 耐環境性

設置環境が厳しい特装車用途に対応した各種環境試験に対応

- ◆ イミュニティ試験：ISO 11452-4準拠 100 V/m
- ◆ 過渡電圧試験：ISO 7637-2 (SAE J113-11) 準拠、厳しさ IV / レベル4
- ◆ 振動試験：EN 60068-2-6準拠、20 g; 10~3000 Hz; 3方向、50サイクル
- ◆ 衝撃試験：EN 60068-2-27準拠、100 g; 11 ms 1/2 sine; 3方向、各3回
- ◆ 連続衝撃試験：EN 60068-2-29準拠、40 g; 6 ms 1/2 sine; 3方向 各 4000
- ◆ 塩水噴霧試験 (+温度サイクル試験)：IEC 60068-52準拠、厳しさ (5)
- ◆ 温度変化試験：EN 60068-2-14準拠、40⇔+85°C、20回
- ◆ 保護構造：IP68/IP69K

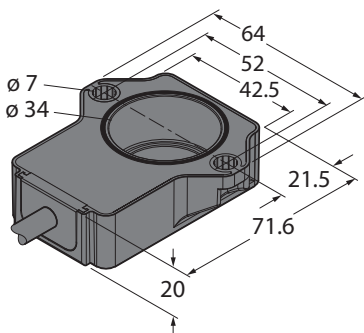
■ 製品

制御出力	分解能	測定角度範囲	接続	*セット型番
0.5~4.5 V	0.09° / 12 bit	0~360°	2 mケーブル	RI 360P1-QR20-LU4X2
			M12コネクタ	RI 360P1-QR20-LU4X2-H1141
		0~20°	2 mケーブル	RI 20P1-QR20-LU4X2
			M12コネクタ	RI 20P1-QR20-LU4X2-H1141
		0~40°	2 mケーブル	RI 40P1-QR20-LU4X2
			M12コネクタ	RI 40P1-QR20-LU4X2-H1141
		0~60°	2 mケーブル	RI 60P1-QR20-LU4X2
			M12コネクタ	RI 60P1-QR20-LU4X2-H1141
		0~90°	2 mケーブル	RI 90P1-QR20-LU4X2
			M12コネクタ	RI 90P1-QR20-LU4X2-H1141
		0~120°	2 mケーブル	RI 120P1-QR20-LU4X2
			M12コネクタ	RI 120P1-QR20-LU4X2-H1141
		0~240°	2 mケーブル	RI 240P1-QR20-LU4X2
			M12コネクタ	RI 240P1-QR20-LU4X2-H1141

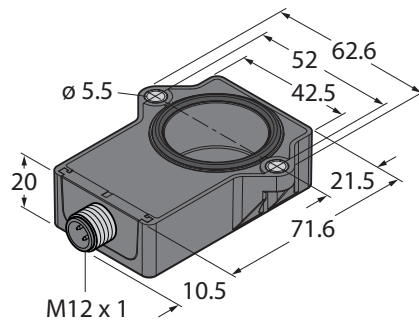
*本製品は、アングルセンサと回転エレメントを1セットとします。センサ本体単体の型番は、RI***P0-QR20-LU4X2**となります。

■ 寸法

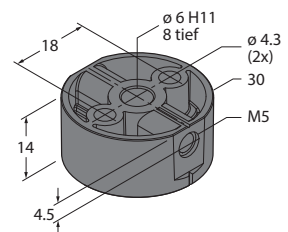
2mケーブル接続タイプ



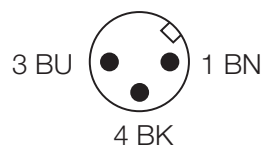
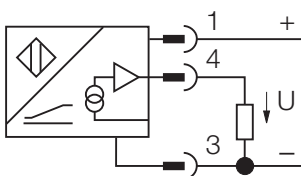
M12コネクタ接続タイプ



回転エレメント (同梱品)



■ 配線図



電源+ : 1番/BN/茶色
 電源- : 3番/BU/青色
 出力 : 4番/BK/黒色

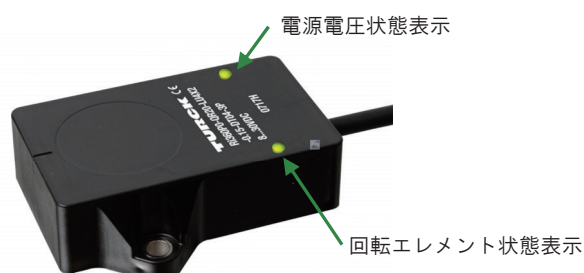
M12オスコネクタ
 *M12コネクタ接続タイプのみ

■ 共通仕様

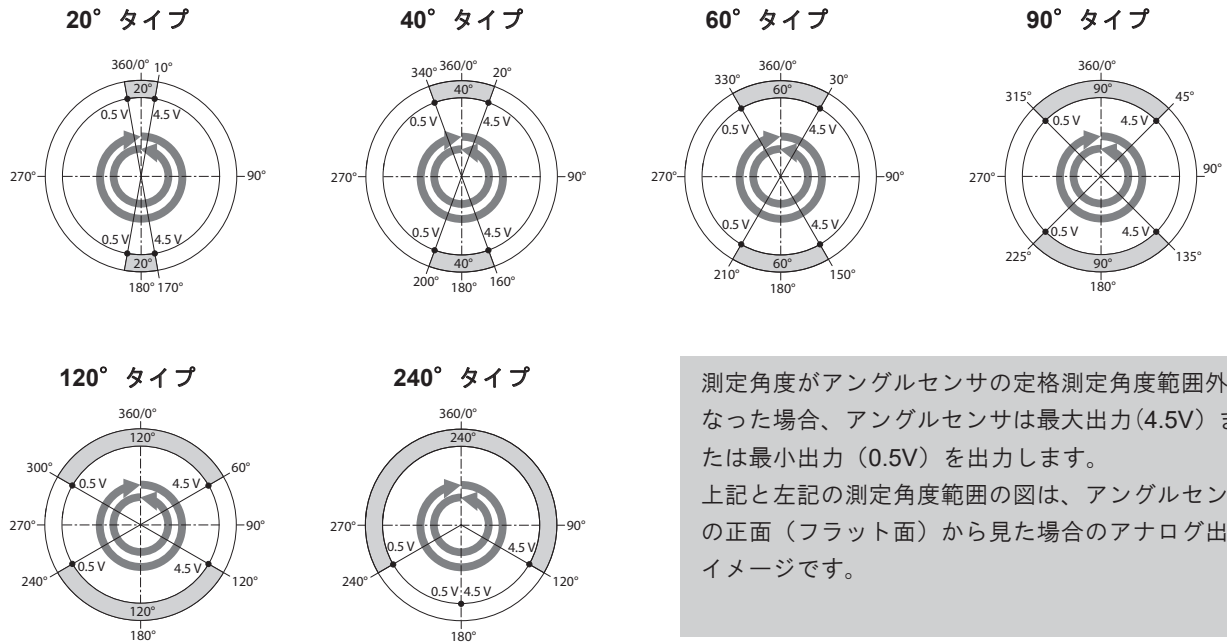
測定原理	電磁誘導式、アブソリュート型
分解能	0.09° (12 bit)
繰返し精度	0.05 % F.S.以下
リニアリティ	0.62 %F.S. 以下
温度係数	±0.01 %/K 以下
動作温度範囲	-40～+85 °C (保管温度範囲 -40～+125°C)
回転エレメントとセンサとの離隔距離	推奨 1 mm, 最大離隔距離 5 mm
電源電圧	DC 8～30 V (リップル 10%U _{ss} 以下)
絶縁試験電圧	0.5 kV 以下
短絡保護機能	有り
断線保護	無し
逆接続保護	電源ライン対応
制御出力	直流3線式 リニアアナログ電圧 0.5～4.5 V
制御出力 負荷抵抗	4.7 kΩ 以上
サンプリングレート	800 Hz
消費電力	100 mA 以下
定格絶縁電圧	0.5 kV 以下
ハウジング材質	熱可塑性樹脂 Ultem、71.3 x 64 x 20 mm
電氣的接続	ケーブルまたはM12コネクタケーブル
ケーブル	外被材質 PUR、外径 5.2 mm、0.5 mm ² x 3芯
耐振動試験	55 Hz(1 mm)、20 g (EN 60068-2-6準拠)
耐衝撃試験	100 g (EN 60068-2-27準拠)、40 g (EN 60068-2-29準拠)
保護構造	IP68 / IP69K
MTTF	222年 (99年度版 SN 29500準拠 40°C)
LED表示	電源電圧状態表示：緑色 (本体正面 右側) 回転エレメント状態表示：緑色 (本体正面 左側) 安定動作時 緑色点灯 回転エレメントの距離警告 緑色点滅 回転エレメント未検出時 消灯
製品重量	ケーブル接続タイプ：176 g Mコネクタ接続タイプ：100 g
同梱品	回転エレメント P1-RI-QR20 1個

LED表示部

LED表示は、センサ表側に2つ搭載されています。耐環境性を高めるため、LED表示部は継ぎ目の無い本体ハウジング一体構造を実現しています。



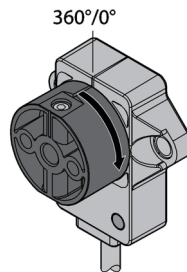
■ 測定角度範囲と出力特性 (360° タイプを除く)



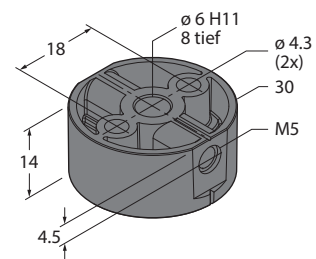
■ 回転エレメントについて

基準角度

回転エレメントに搭載されているシャフト固定ビスが基準角度となります。



寸法



取付方法

回転エレメントの中央には、深さ 8mm、シャフトサイズ $\varnothing 6$ 用のくぼみがあります。シャフト挿入後、側面からシャフト固定ビスで固定します。

回転エレメントは、M4ボルト x 2本を使用して、回転体へ固定することも可能です。ボルトはステンレス製をご使用ください。



アナログ出力用M12コネクタケーブル シールドタイプ



幅広いニーズに対応したPURコネクタケーブル

可動部やドラッグチェーンに対応した高機能PUR採用
溶接工程でのご使用可能なシリコンフリータイプ（PWISフリー）
環境負荷が少ないPVC、ハロゲンフリーケーブル採用。

<主な耐環境性>



保護構造 IP67、耐油性、耐溶接スパッタ性、耐化学薬品性
耐候性、耐摩耗性。



製品仕様

極数	3極	4極	5極
定格電流 / 定格電圧	4 A / 最大 250 V	4 A / 最大 250 V	4 A / 最大 60 V
転送抵抗	最大 57 Ω/km		
絶縁抵抗	30.5 MΩ/km 以上		
試験電圧	2000 V		
動作周囲温度	固定設置時 -50~+80 °C、可動部設置時 -25~+80 °C、ケーブルチェーン使用時 -25~+60 °C		
ケーブル外径	Ø 5.0 ± 0.2 mm	Ø 5.3 ± 0.2mm	Ø 5.7 ± 0.2 mm
外被色	黒色		
絶縁材質	PP		
芯線導体サイズ	0.34 mm ² x 3芯	0.34 mm ² x 4芯	0.34 mm ² x 5芯
芯線導体構成	0.1 mm x 42本		
許容曲げ半径（可動部）	ケーブル外径 x 10 以上		
許容曲げ半径（固定設置時）	ケーブル外径 x 5 以上		
耐屈曲性試験	2,000,000回以上		
捻回試験	± 180° /m		
ドラッグチェーン対応性能	最大加速度 5 m/s ² 、加速度 5 m/s ² 時の許容移動距離：水平方向 5 m/垂直方向 2 m 横行速度 3.3 m/s		
コンタクトキャリア	プラスチック、TPU、黒色		
コンタクト	金属（CuZn）、金メッキ		
グリップ	プラスチック、TPU、黒色		
シール	プラスチック、FPM/FKM		
カップリングナット、ネジ	金属、CuZn、ニッケルメッキ		
シールド	アルミホイル、細銅ワイヤ		
保護構造	IP 67（コネクタ接続時）		
機械的耐久性	挿抜回数 最小 100回		
締め付けトルク	0.8~1 Nm（接続するコネクタの締め付けトルクを超えないこと）		
汚染度	3		

■ 製品型番

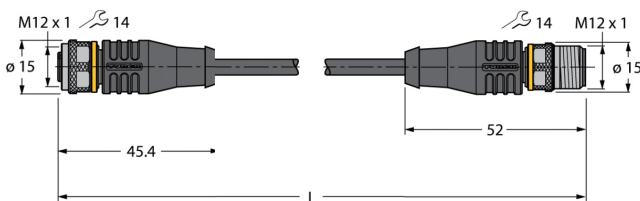
スタイル	極数	全長 (L)	PURケーブル製品型番 (/TXL)
片側メス ストレートコネクタ 	3	2 m	RKS 4T-2/TXL
		5 m	RKS 4T-5/TXL
		10 m	RKS 4T-10/TXL
	4	2 m	RKS 4.4T-2/TXL
		5 m	RKS 4.4T-5/TXL
		10 m	RKS 4.4T-10/TXL
	5	2 m	RKS 4.5T-2/TXL
		5 m	RKS 4.5T-5/TXL
		10 m	RKS 4.5T-10/TXL
片側メス ストレートコネクタ 片側オス ストレートコネクタ 	4	1 m	RKS 4.4T-1-RSS 4.4T/TXL
		2 m	RKS 4.4T-2-RSS 4.4T/TXL
		5 m	RKS 4.4T-5-RSS 4.4T/TXL
		10 m	RKS 4.4T-10-RSS 4.4T/TXL
	5	1 m	RKS 4.5T-1-RSS 4.5T/TXL
		2 m	RKS 4.5T-2-RSS 4.5T/TXL
		5 m	RKS 4.5T-5-RSS 4.5T/TXL
		10 m	RKS 4.5T-10-RSS 4.5T/TXL

■ 寸法

片側メス ストレートコネクタ

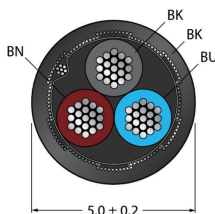


片側メス ストレートコネクタ ⇄ 片側オス ストレートコネクタ

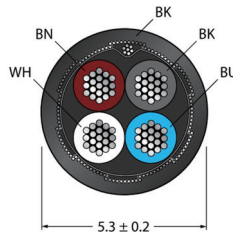


ケーブル外径

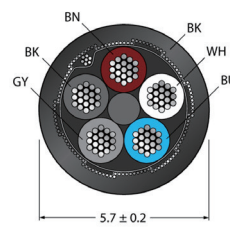
3芯



4芯



5芯



TURCK（ターク）は、ドイツに本社を置き、近接センサなど15,000種類以上の各種FA用センサ、コネクタ関連製品、インターフェース製品や各種フィールドバス製品を世界87カ国以上で販売。お客様の生産性向上のため、革新的な製品開発と最新のソリューション提案をおこなっております。

※ TURCK は、Hans Turck GmbH & Co. KG(ドイツ)の日本または他の国における登録商標または商標です。

azbil**アズビルトレーディング株式会社**<https://at.azbil.com/>

本 社 〒105-0014 東京都港区芝 3-23-1 セレスティン芝三井ビルディング8階 03-4233-7853

東京支店 03-4233-7863	つくば営業所 029-817-4755	静岡営業所 054-272-5300
北関東支店 048-600-3931	群馬営業所 027-310-3381	神戸営業所 078-341-3581
名古屋支店 052-218-5080	千葉営業所 043-246-6652	兵庫営業所 079-456-1581
大阪支店 06-7668-0023	神奈川営業所 046-400-3433	岡山営業所 086-460-0050
広島支店 082-568-6181	諏訪営業所 0266-71-1112	鳥栖営業所 0942-84-4331
九州支店 093-285-3751		