

アズビル製ダイナミックセルフチェックバーナコントローラ形 AUR450C から 形 AUR455 への更新専用ベースユニット

燃焼安全機器 補助製品
形 AUR450C 更新用ベースユニット
形 AUR455-BU

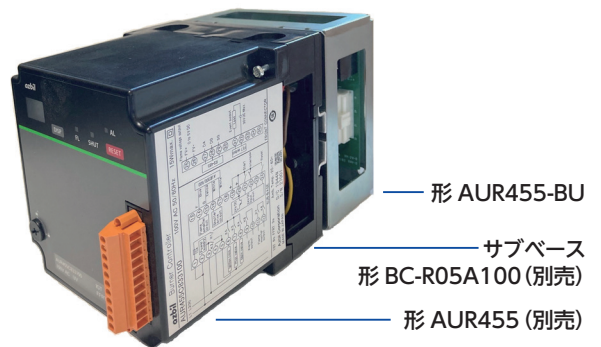
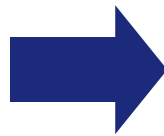
形 AUR450C から形 AUR455 への更新には
変換ベース形 AUR455-BU をご利用ください

形 AUR450C 設置時の周辺回路をそのまま使用でき
取付ピッチが同じであるため、容易に置き換えが可能です

※形 AUR455-BU を使用しないで同様の更新をする場合は、外部にリレー回路を増設する必要があります。



形 AUR450C+ サブベース



形 AUR455-BU

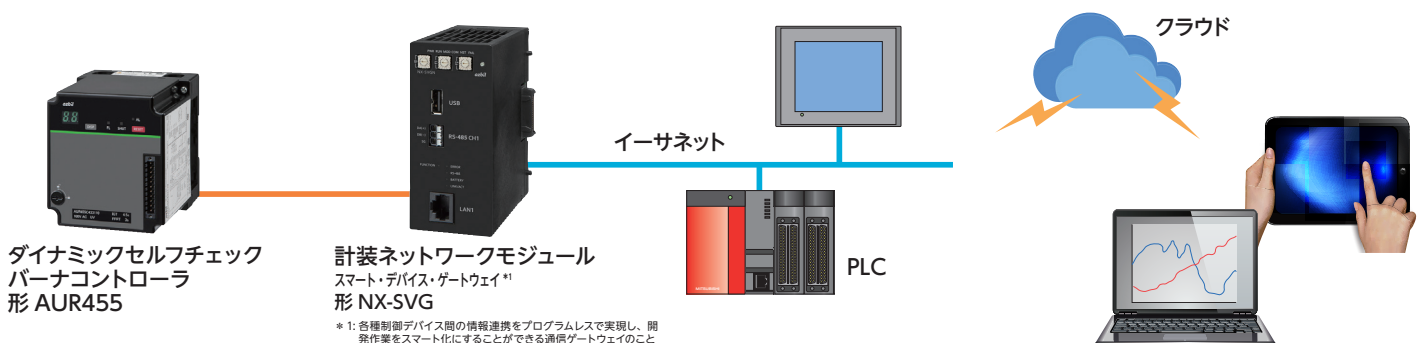
サブベース
形 BC-R05A100 (別売)

形 AUR455 (別売)

■形 AUR455 への更新すると新しい機能が使えます

- ・メンテナンスやトラブルの対処に役立つ通信機能、イベント出力
- ・内部に各種データを記録 (各シーケンスのフレーム電圧、着火遅れ時間、燃焼回数、燃焼時間など)
- ・警報発生時の約 10 秒間の状態を記録するプレイバック機能
- ・警報履歴 (過去 16 件の警報発生シーケンスと内容を記録)
- ・燃焼時間 25,000 時間で UV センサ交換目安のイベント出力

形 AUR455 と計装ネットワークモジュール形 NX-SVG との組合せにより 燃焼炉の IoT 化を推進

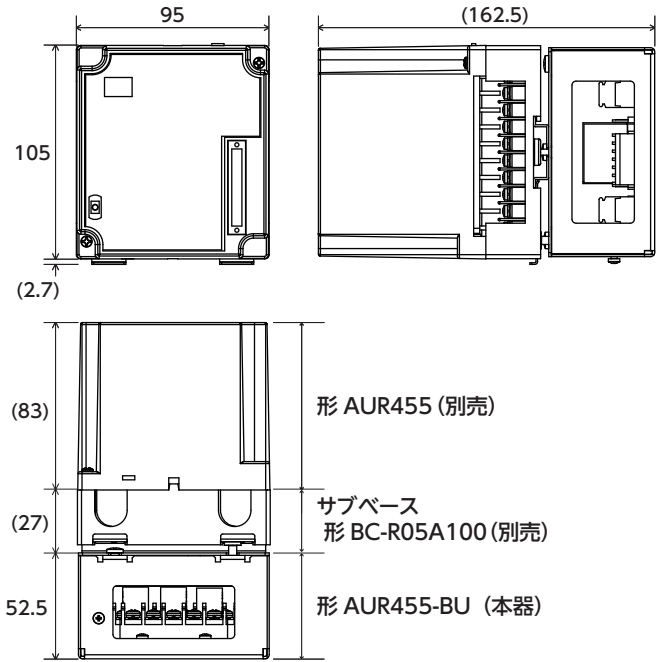


※ダイナミックセルフチェックバーナコントローラ形 AUR450C は 2022 年 10 月に販売を終了する予定です。

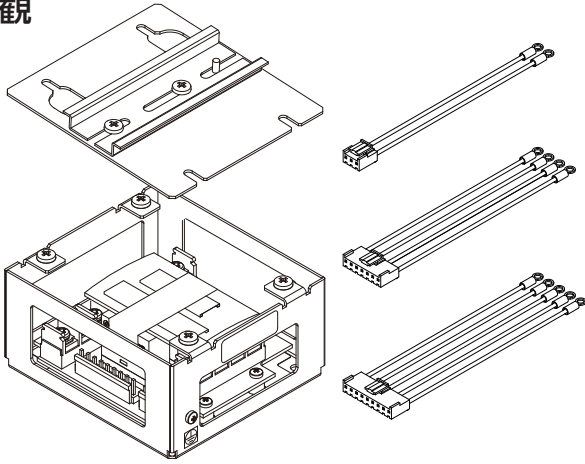
■形番

AUR455-BU-001	AC100V 用
AUR455-BU-002	AC200V 用

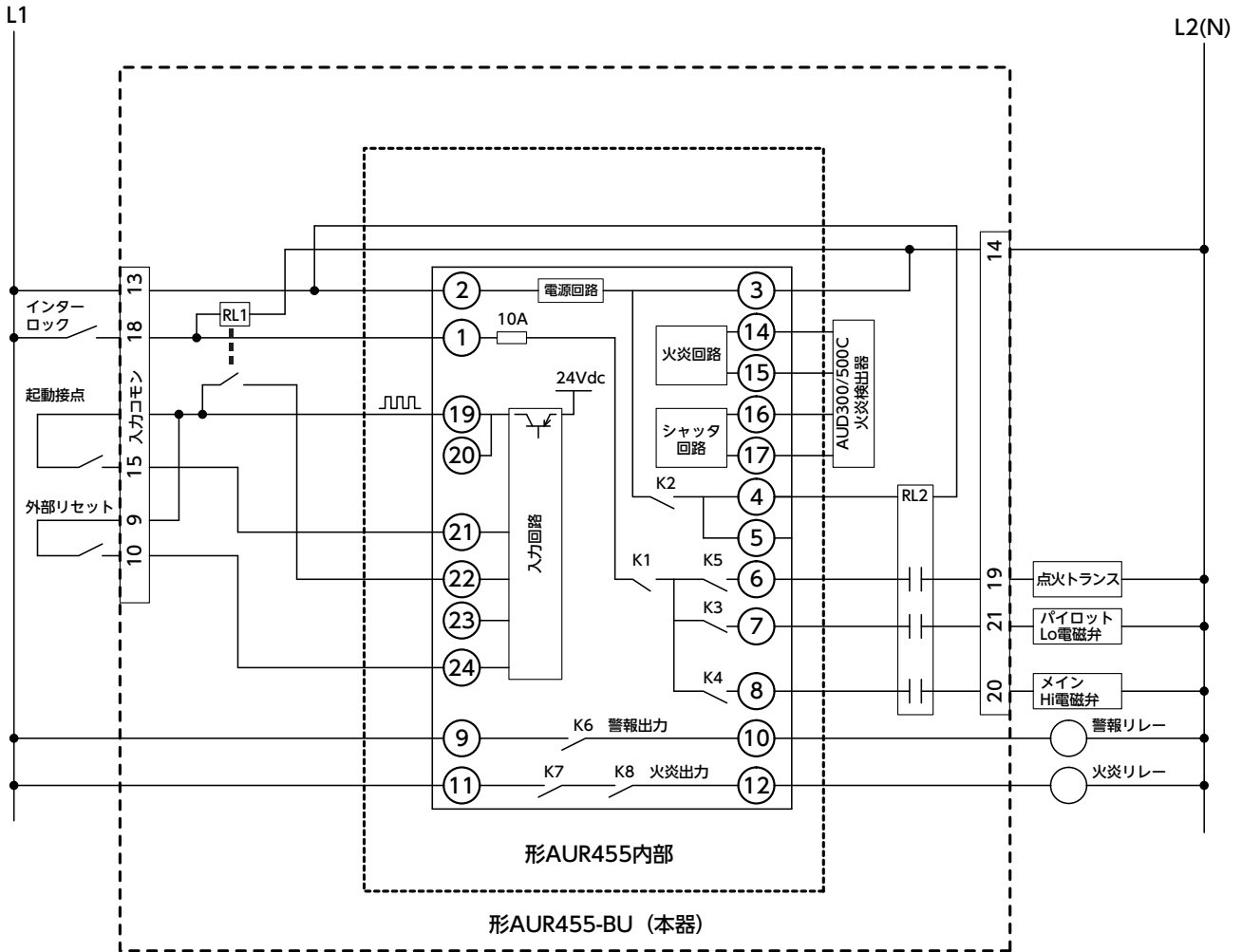
■外形寸法図 単位：(mm)



■外観



■ブロック図



※イーサネットは、富士フイルムビジネスイノベーション株式会社の商標です。

製造元：アズビル太信株式会社

azbil

アズビルトレーディング株式会社

<https://at.azbil.com/>

本社 〒105-0014 東京都港区芝 3-23-1 セレスティン芝三井ビルディング8階 03-4233-7853

東京支店 03-4233-7863
北関東支店 048-600-3931
名古屋支店 052-218-5080
大阪支店 06-7668-0023
広島支店 082-568-6181
九州支店 093-285-3751

つくば営業所 029-817-4755
群馬営業所 027-310-3381
千葉営業所 043-246-6652
神奈川営業所 046-400-3433
諏訪営業所 0266-71-1112

静岡営業所 054-272-5300
神戸営業所 078-341-3581
兵庫営業所 079-456-1581
岡山営業所 086-460-0050
鳥栖営業所 0942-84-4331

※外観、仕様、価格等は製品改良のため予告なく変更することがあります。

230508-0000-1-AT