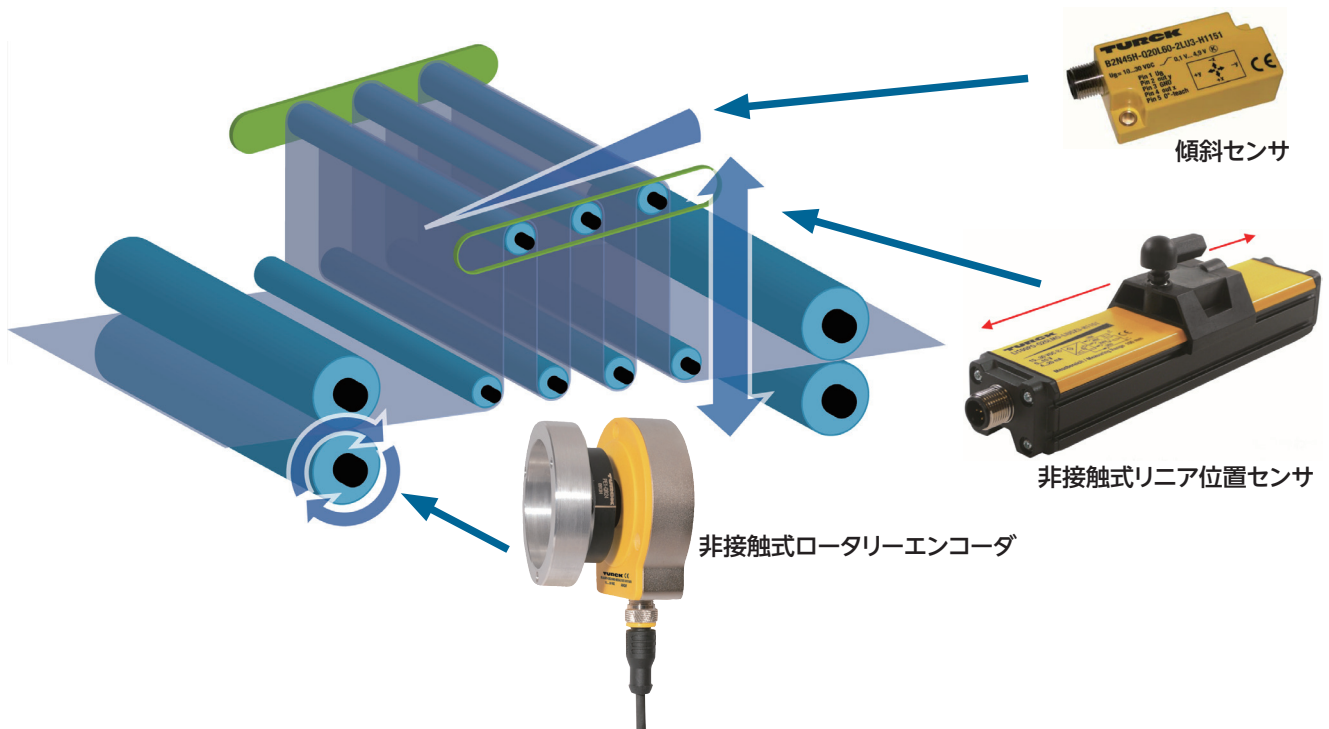


コンバーティング装置へ TURCK の非接触変位センサのご提案



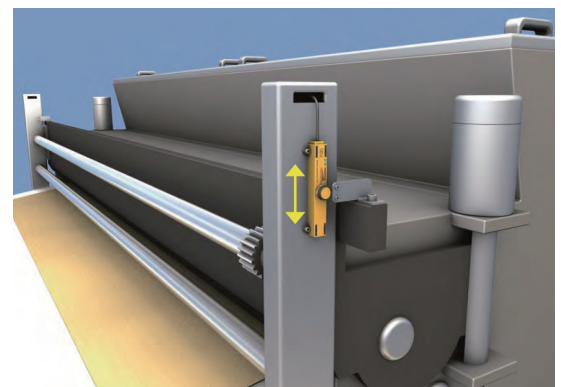
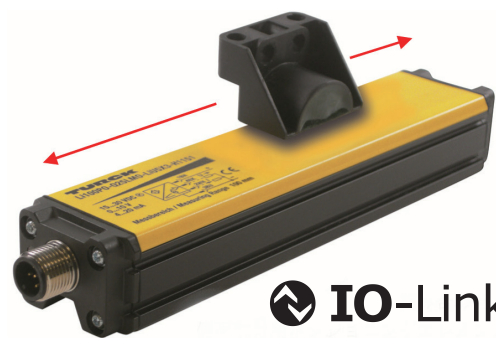
非接触式リニア位置センサ

可動部の位置検出

ダンサーロールや切断カッターなど直線的に移動する可動部を連続的にモニター可能なリニア位置センサ。

特長

- 機械的負担がない非接触式
- 磁界や周囲金属の影響を受けない電磁結合式
- ブラインドゾーンが少なく省スペース
- 保護構造 IP67 に対応、水や油など悪環境下でも OK
- IO-Link 対応



非接触式ロータリーエンコーダ

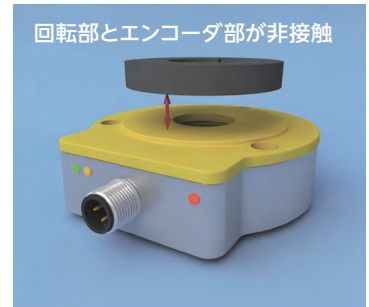
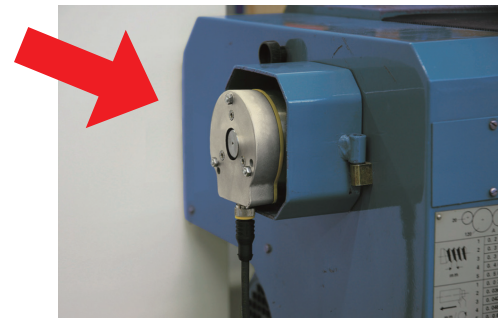
速度測定

回転軸の回転速度からフィルムなどの巻出しや送り出しの速度測定に非接触式ロータリーエンコーダ

特長

- 非接触式で軸受などの機械的摩耗部が無く、メンテナンスフリー
- エンコーダ内部に可動部が無いので、衝撃や振動に強い
- 高い電磁波耐性があり、大型モーターなどの電磁ノイズに影響されない
- 内部に樹脂充填、保護構造 IP67/IP69K を実現
- IO-Link 対応

 IO-Link



傾斜センサ


回転部の角度検出

傾斜を伴う可動部に設置し、傾斜角をリアルタイムにアナログ出力
ダンサーロールなどの回転軸の角度を検出。

特長

- 機械的寿命が無い電子式 高速応答：0.1 秒
- 優れた耐環境性 保護構造：IP67 / IP68
使用温度範囲：-30 ~ +70 °C
- 耐衝撃・耐振動を実現する樹脂充てん構造
- IO-Link 対応



 IO-Link



※ IO-Link は PROFIBUS Nutzerorganisation e.V. の登録商標です。
※ TURCK は、Hans Turck GmbH & Co. KG(ドイツ) の日本または他の国における登録商標または商標です。

azbil

アズビルトレーディング株式会社 <https://at.azbil.com/>

本社 〒105-0014 東京都港区芝 3-23-1 セレスティン芝三井ビルディング8階 03-4233-7853

東京支店 03-4233-7863	つくば営業所 029-817-4755	静岡営業所 054-272-5300
北関東支店 048-600-3931	群馬営業所 027-310-3381	神戸営業所 078-341-3581
名古屋支店 052-218-5080	千葉営業所 043-246-6652	兵庫営業所 079-456-1581
大阪支店 06-7668-0023	神奈川営業所 046-400-3433	岡山営業所 086-460-0050
広島支店 082-568-6181	諏訪営業所 0266-71-1112	鳥栖営業所 0942-84-4331
九州支店 093-285-3751		

※外観、仕様、価格等は製品改良のため予告なく変更することがあります。

230508-0000-1-AT